

Produktliste für Glasproduktionsmaschinen
parts list for glass production machines



02/2021

Inhaltsverzeichnis / Contents

IS – Mechanismus / IS - mechanism

High Speed Steuerblock (21 Linien).....	6
High Speed Control Block (21 Lines).....	6
Ersatzteile für Standard Steuerblock (aktuelle Version)	7
Spare Parts for conventional Control Block (current version)	7
Ersatzteile für Standard Steuerblock (aktuelle Version)	8
Spare Parts for conventional Control Block (current version)	8
Vorsteuerventil.....	9
Skinner Valve	9
Formen Öffnen- und Schließgelenke	10
Mold open and close linkage	10
Drehwelle.....	11
Spline shaft.....	11
Formenhalter Mittelbolzen	12
Mould Holder Hinge pin	12
FF Antideflexion.....	13
Blow side Antideflexion.....	13
Tropfring-Mechanismus	14
Funnel-Mechanism	14
Invert-Mechanismus	15
Invert Mechanism	15
Invert-Mechanismus	16
Invert Mechanism	16
Pegel-Mechanismus	17
Plunger Mechanism	17
Kolben für Pegel-Mechanismus.....	18
Piston for Plunger Mechanism.....	18
Blaskopf-Mechanismus	19
Blowhead Mechanism	19

Greifer-Gegenlager.....	20
Take Out stiffener.....	20
On / Off Klappe.....	21
On / Off Flap.....	21
Drosselklappe für Kühlaufbaubasen.....	22
Flap for Cooling Wind base.....	22
On / Off Klappe.....	23
On / Off Flap.....	23
VF-OH-Balken – Hebehilfe mit Kettenzug.....	24
Blank side overhead operating panel with lifting device.....	24
Querband.....	25
Cross Conveyor.....	25

Ausrüstungsteile / Spare Parts

Formenhalterbolzen.....	27
Mould Holder Pins.....	27
Formenhalterbolzen mit Schmiernut.....	28
Mould Holder Pins with groove.....	28
Gelenkbolzen „Easy Extract“.....	29
Bolt „Easy Extract“.....	29
Gelenkbolzen „Easy Extract“ mit Spannstift.....	30
Bolt „Easy Extract“ with pin.....	30
Gelenkbolzen mit Stift.....	31
Bolt with pin.....	31
Verbindungsflasche.....	32
Connecting Shackle.....	32
Connecting Shackle with step.....	33
Formenschalen.....	34
Mould Holder Inserts.....	34
Mündungsarme.....	35
Neckring Arms.....	35
Vorformboden Pantograph.....	36

Baffle Pantograph	36
Vorformboden Arm für Pantograph.....	37
Baffle Arm for Pantograph	37
Vorformboden Arm	38
Baffle Arm.....	38
Quick Change Vorformboden Arm.....	39
Quick Change Baffle Arm	39
Rotary Cushioner für Vorformboden Mechanismus.....	40
Rotary Cushioner for Baffle Mechanism	40
Blaskopf Arm	41
Blowhead Arm	41
Greiferarm	42
Take out arm	42
Ausnehmerkopf	43
Take out tong head.....	43
Greiferkopf.....	44
Take out tong head.....	44
Greifereinheit für Ausnehmerkopf.....	45
Take out tong holder.....	45
Schnellschlussventil	46
Kick off valve	46
Siliconschlauch mit Schlauchnippel.....	47
Silicon hose	47
Siliconschlauch mit Nippel und Überwurfmutter	48
Silicon hose	48
Siliconschlauch mit Gewindeanschluss	49
Silicon hose	49
Vakuumschlauch	50
Vacuum hose.....	50
Sprühdüse	51
Spray Nozzle	51
Messer Verstellung	52

Shear blades adjustment.....	52
------------------------------	----

Werkzeuge / Tools

Drosselschlüssel Ventilblock	54
Chock Wrench Valveblock.....	54
Einstellschlüssel Invert	54
Chock Wrench Invert.....	54
Abziehvorrichtung.....	55
Puller	55

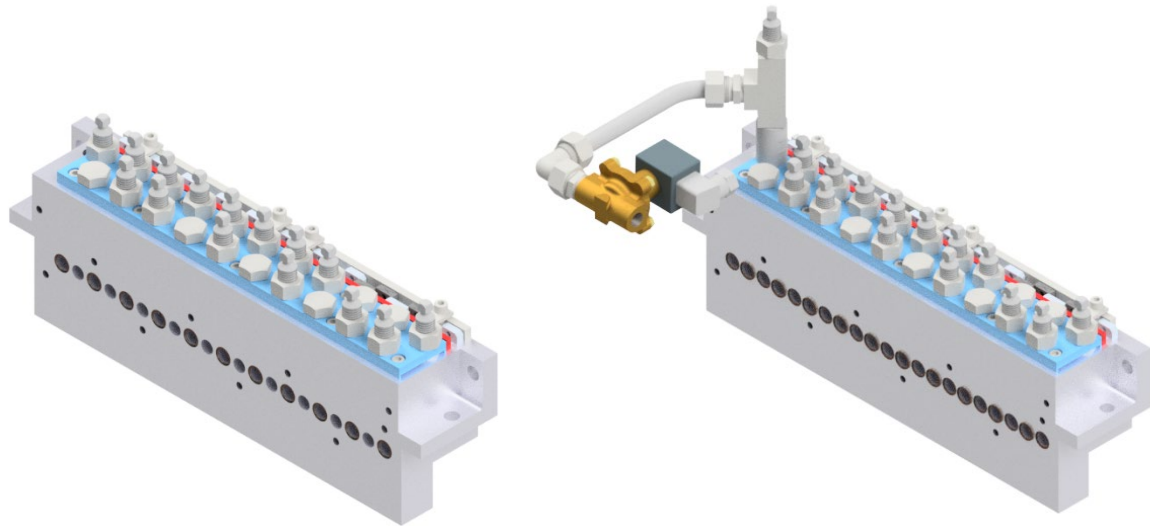
Lehren und Vorrichtungen / Gauges and Devices

Universallehre für Blaskopfarm und Vorformbodenarm.....	57
Universal device für blowhead arm and baffle arm.....	57
Einstellehre für Greiferklauen	58
Adjust gauge for take out tongs.....	58
Messer- Einstellehre	59
Shear blades device	59
Stationskastenlehre	60
Section box fixture	60

IS - Mechanismus

IS - Mechanism

High Speed Steuerblock (21 Linien) High Speed Control Block (21 Lines)

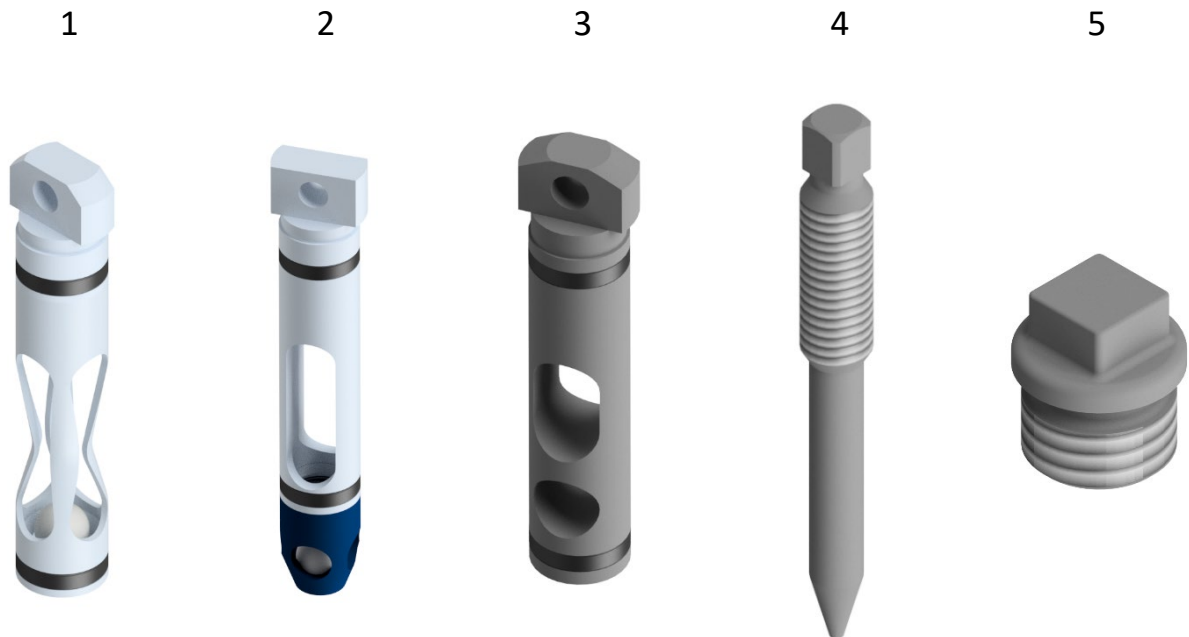


- 15 % größere Durchlässe / 15 % higher airflow
- zusätzliche Schnellentlüftung für Vorform auf (optional) / additional quick exhaust für blank open (optional)
- nachrüstbar / retrofitable

Artikel Nr. Part No.	Typ Type
101814	Standard ohne Schnellentlüftung / Standard without quick exhaust
100690	Mit Schnellentlüftung / With quick exhaust

Ersatzteile für Standard Steuerblock (aktuelle Version)

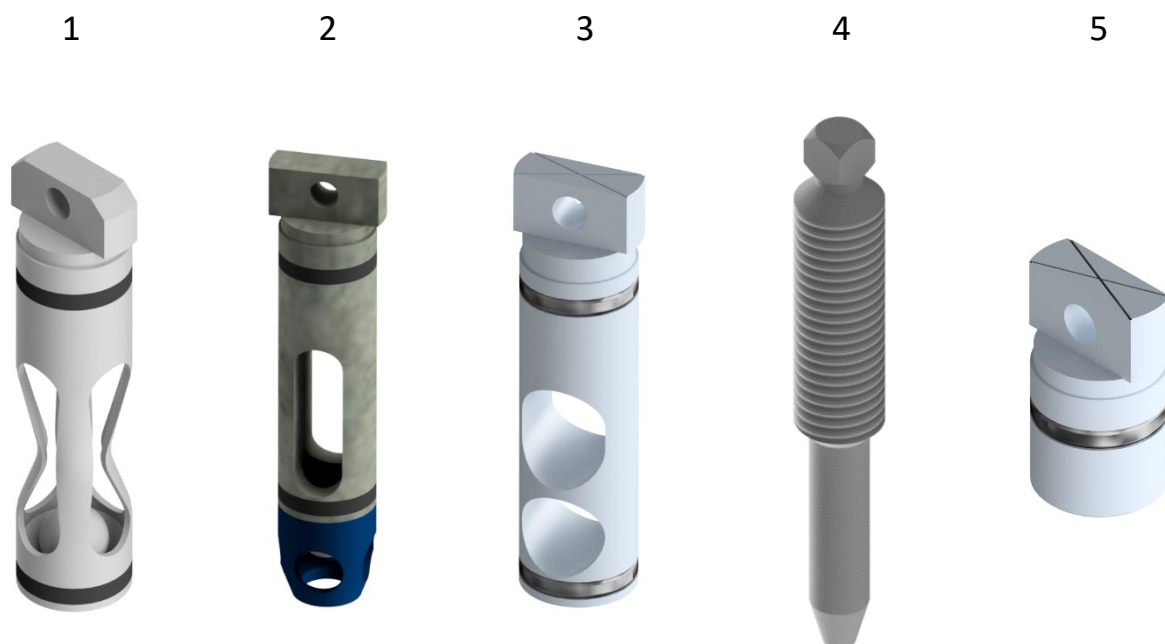
Spare Parts for conventional Control Block (current version)



Artikel Nr. Part No.	Typ Type	Abbildung Picture
100110	Aus / Out	1
100111	Ein / In	2
101192	Stopfen / Plug	3
100082	Drosselschraube / Needle valve	4
100112	Stopfen / Plug	5

Ersatzteile für Standard Steuerblock (aktuelle Version)

Spare Parts for conventional Control Block (current version)



Artikel Nr. Part No.	Typ Type	Abbildung Picture
100604	Aus / Out	1
100605	Ein / In	2
100699	Stopfen / Plug	3
100694	Drosselschraube / Needle valve	4
100615	Stopfen / Plug	5

Vorsteuerventil

Skinner Valve



Artikel Nr. Part No.	Typ Type
100812	Standard complete
103492	Kolben / Piston
103493	Feder / Spring

Mindestbestellmenge 20 Stück

Minimum order quantity 20 pcs

Formen Öffnen- und Schließgelenke

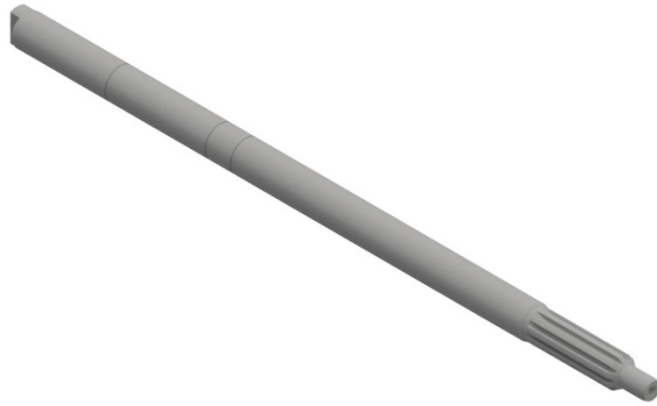
Mold open and close linkage



Artikel Nr. Part No.	Typ Type	Buchsentyp Type of bushing	
101467	4-1/4" & 5" DG	Cu	VF-Seite Gelenke in Öl / Blank Side linkage in oil
101462	4-1/4" & 5" DG	Cu	FF-Seite Gelenke in Öl / Blow Side linkage in oil
102977	4-1/4" & 5" DG	Cu	VF-Seite / Blank Side
102978	4-1/4" & 5" DG	Cu	FF-Seite / Blow Side
101830	5-1/2" DG	St	VF-Seite / Blank Side
101862	5-1/2" DG	St	FF-Seite / Blow Side
101970	5-1/2" DG	Cu	VF-Seite / Blank Side
101980	5-1/2" DG	Cu	FF-Seite / Blow Side
101275	6" DG	Cu	VF-Seite / Blank Side
101384	6" DG	Cu	FF-Seite / Blow Side

Drehwelle

Spline shaft



- Für alle IS-Maschinen Typen mit konventionellen Schließgelenksystemen
- For all kind of IS-machines with conventional type of linkage systems
- In verschiedenen Längen und Ausführungen lieferbar
- In different lengths and versions available
- Kundengemäße Sonderausführungen möglich
- Customized version available

Formenhalter Mittelbolzen

Mould Holder Hinge pin



Vorform
Blank Side



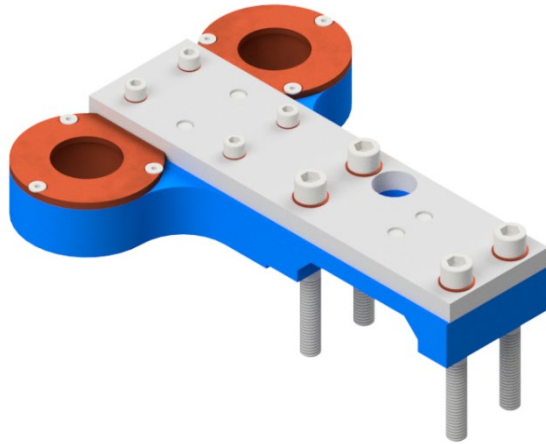
Fertigform
Blow Side

Größen auf Anfrage erhältlich

Sizes available on request

FF Antideflection

Blow side Antideflection



Artikel Nr. Part No.	Typ Type
100472	5-1/2"

Tropfring-Mechanismus

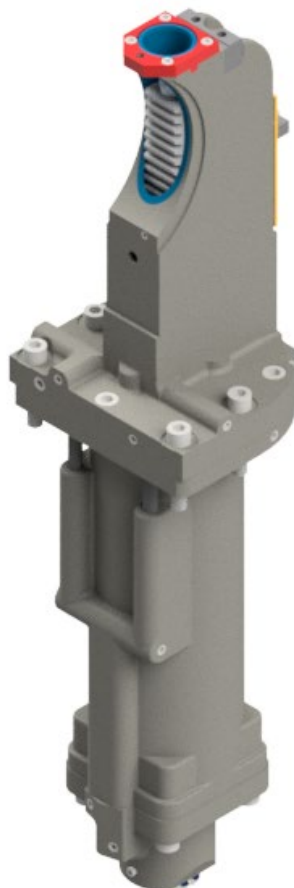
Funnel-Mechanism



Artikel Nr. Part No.	Typ Type
100390	5-1/2"

Invert-Mechanismus

Invert Mechanism



Artikel Nr. Part No.	Typ Type
102888	Standard / standard 4-1/4", 5", 6"
103350	Typ mIS / type mIS 6"
103850	Typ mIS / type mIS 5-1/2"
104027	Typ mIS / type mIS 4-1/4", 5"
900034	Grundüberholt / overhauled

Invert-Mechanismus

Invert Mechanism

1



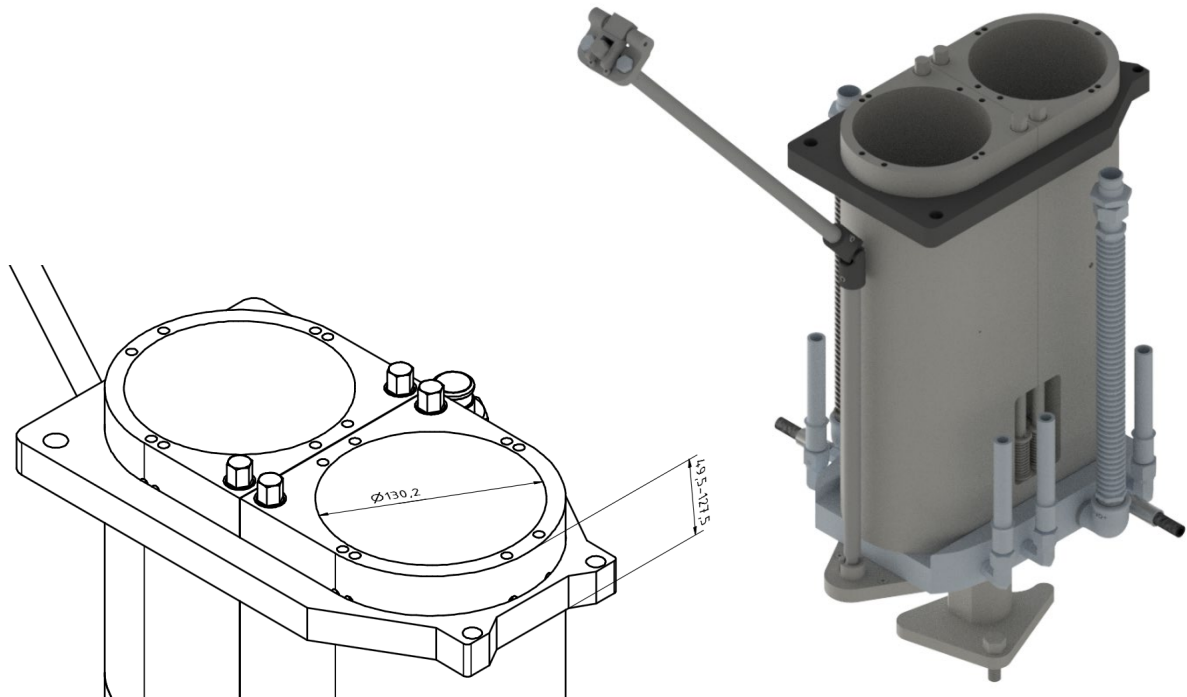
2



Artikel Nr. Part No.	Einbauposition Mounting position	Typ Type	Abbildung Picture
111551	Oben / Upper	mIS Standard cushioning	1
103390	Oben / Upper	mIS Fast cushioning	1
111553	Unten / Lower	mIS Standard cushioning	2
103391	Unten / Lower	mIS Fast cushioning	2

Pegel-Mechanismus

Plunger Mechanism

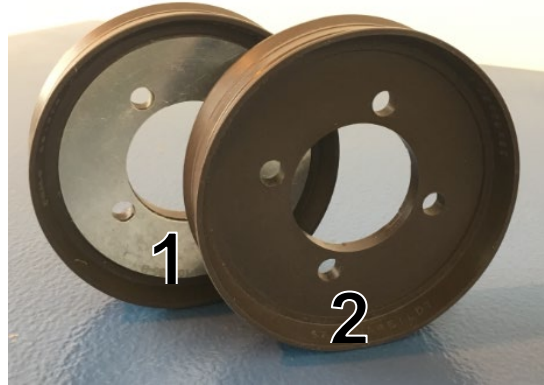
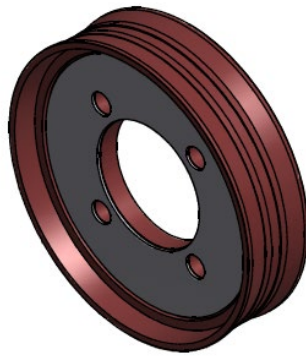


Artikel Nr. Part No.	Typ Type
103470	6" DG

- **Verstellbereich /** Adjustment range: 49,5 - 127,5mm (**bei Stationskastenhöhe/** for Section box height: 548,4mm)
- **Oberer Zylinder- \varnothing 130,2mm für 100mm Mündungen /** upper cylinder- \varnothing 130,2mm for 100mm finish
- **Hub /** stroke: 7" (177,8mm)

Kolben für Pegel-Mechanismus

Piston for Plunger Mechanism



Aussen- \emptyset / outer- \emptyset : 90mm

Teilkreis- \emptyset / pitch circle- \emptyset : 50mm

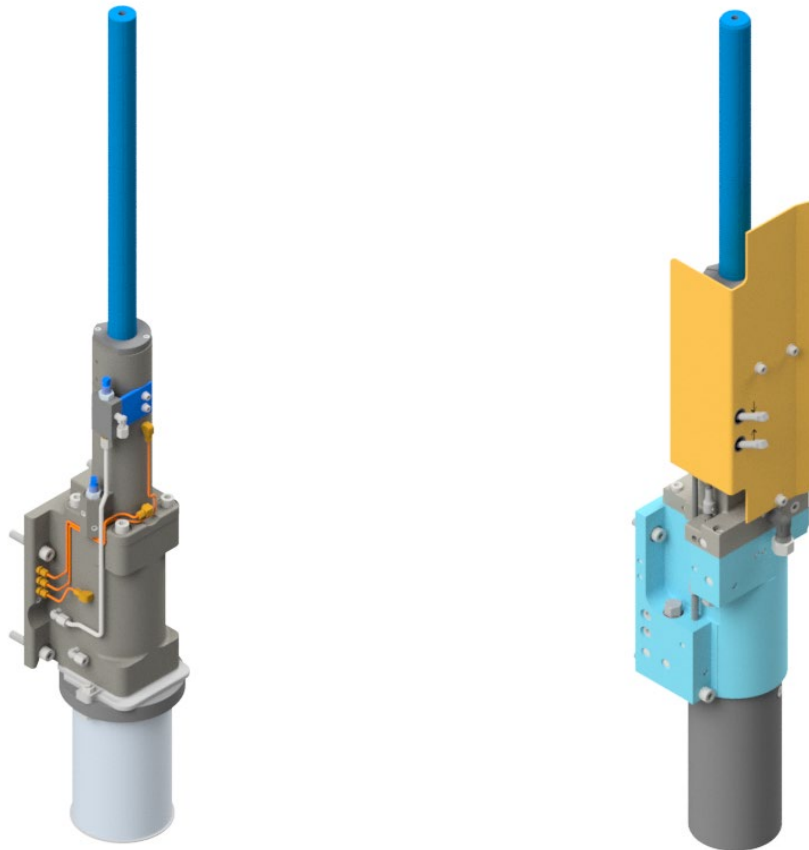
Innen- \emptyset / inner- \emptyset : 38mm

Breite / width: 23mm

Artikel Nr. Part No.	Typ Type	
104621	G-7	1 – Kolben mit Scheibe / Piston with Spacer
101091	H-6	2 – Kolben / Piston
102993	GPS	Kolben mit Feder komplett / Piston complete

Blaskopf-Mechanismus

Blowhead Mechanism



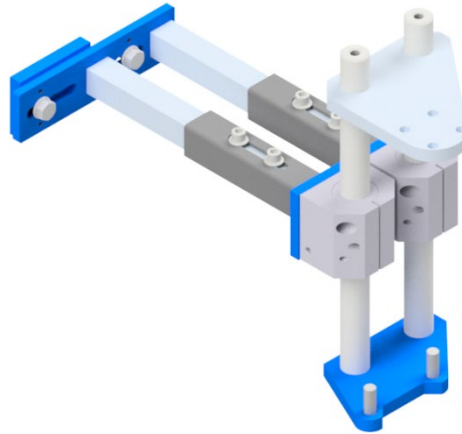
Artikel Nr. Part No.	Typ Type	Kolbenstangen-Ø Piston-Ø	Hub Stroke	Swing
103400	5" & 6"	41,275mm	Langhub / long stroke	65°
102580	5-1/2"	44,45mm	Langhub / long stroke	65°

Verschiedene Kolbenstangen-Ø sowohl für Lang-, als auch für Kurzhub erhältlich.

Different piston diameters for long and short stroke available.

Greifer-Gegenlager

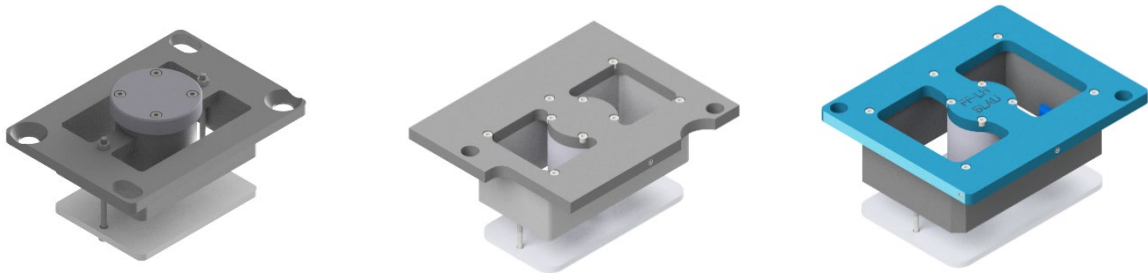
Take Out stiffener



Artikel Nr. Part No.	Typ Type
100451	HT

On / Off Klappe

On / Off Flap



Artikel Nr. Part No.	Typ Type			
100146	5-1/2	RH	VF	Standard
100147	5-1/2"	LH	VF	Standard
101230	4-1/4"	RH / LH	VF / FF	Standard
101257	4-1/4"	RH / LH	VF / FF	Sonderausführung
103427	6"	LH	FF	Standard
103430	6"	RH	FF	Standard
103435	6"	RH	VF	Standard
103440	6"	LH	VF	Standard

Weitere Größen auf Anfrage erhältlich

More sizes available on request

Drosselklappe für Kühlaufbaubasen

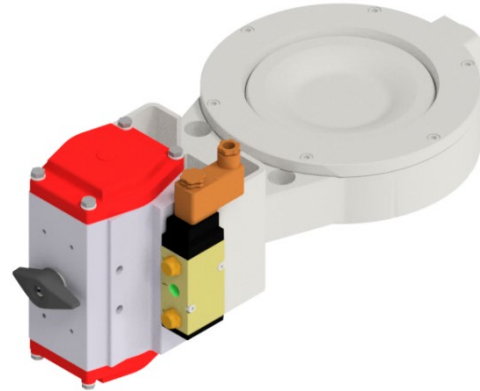
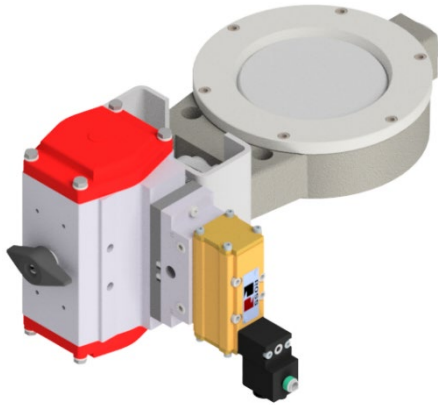
Flap for Cooling Wind base



Artikel Nr. Part No.	Typ Type
103966	4-1/4" & 5"

On / Off Klappe

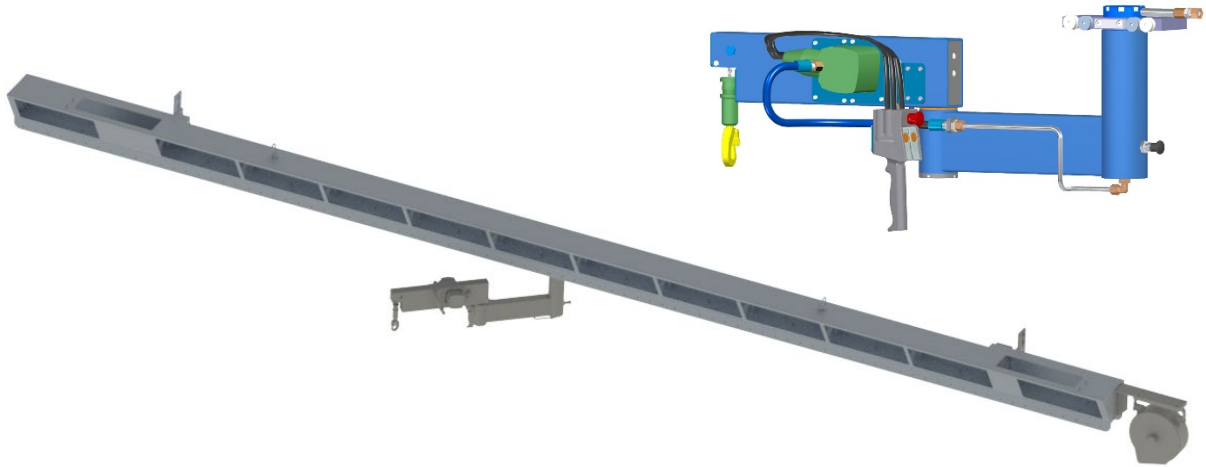
On / Off Flap



Artikel Nr. Part No.	Größe Size	Serie Series	Antrieb Drive	Ventil Valve	
100527	DN 125	40/41	92/83	ISO 1	100492 (W6476B2421)
102098	DN 125	40/41	92/83	Namur	102152
101261	DN 150	40/41	92/83	ISO 1	100492 (W6476B2421)
101379	DN 150	40/41	92/83	Namur	102152
103573	DN 250	40/41	92/119	Namur	102152
103178	DN 80	40/41	92/83	ISO 1	103175 (W6476B2401)

VF-OH-Balken – Hebehilfe mit Kettenzug

Blank side overhead operating panel with lifting device



für IS-Maschinen mit 6, 8, 10 oder 12 Stationen / for 6, 8, 10 and 12 sec. IS-machines
bei Tandem-Maschinen 6+6, 8+8, 10+10 bestehend aus zwei Balken mit je einer
Hebevorrichtung / for tandem machines 6+6, 8+8 and 10+10 two manifolds will be
delivered each equipped with a lifting device

Einhandbedienung / one-hand operation

max. Tragkraft / maximum lifting force: 125kg

Lufteinspeisung 4-6 bar (ein Druckverstärker kann optional mitgeliefert werden) / inlet
pressure: 4-6 bar (a pressure booster could be supplied optional)

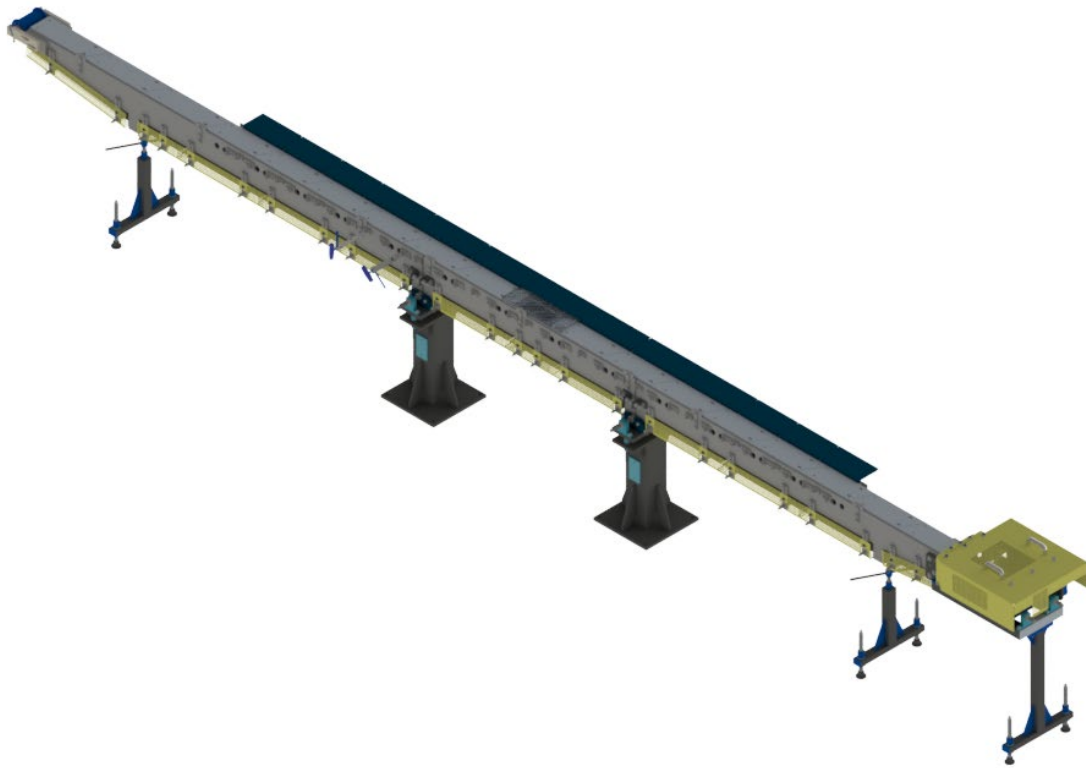
Optional: LED-Beleuchtung (weißes, rotes und grünes Licht) inkl. Steuerung / optional: LED
lighting system (white, red and green light) incl. controller

das neue Balkenprofil wird analog des IS-Maschinentyps und den vorhandenen
Bedienelementen konstruiert, so dass diese Bedienelemente nachgenutzt werden können /
the profil of the manifold will be designed accordingly to the type of IS-machine and
the kind of operator panels to be reused

nachrüstbar für alle IS-Maschinentypen / fits to any type of IS-machine

Querband

Cross Conveyor



Sicherheitseinrichtungen / safety equipment

- Schutzabdeckung für Antriebseinheit / protective cover for drive unit
- Eingreif-Schutzgitter für Kettenband / intervention guard for chain

Technische Daten / technical data

Nennbreite der Transportkette / width of the chain: 140 – 2000 mm

Höhe über Gewindespindeln einstellbar / height adjustable: 960 – 1030 mm

Länge / length: individuell / individual

Gewicht / weight: bis / up to 1000 kg

Antrieb / Drive: adaptierbar für alle gängigen Motortypen. Der Motor gehört nicht zum

Lieferumfang / any type of motor is adaptable but the motor is not included.

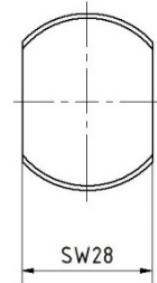
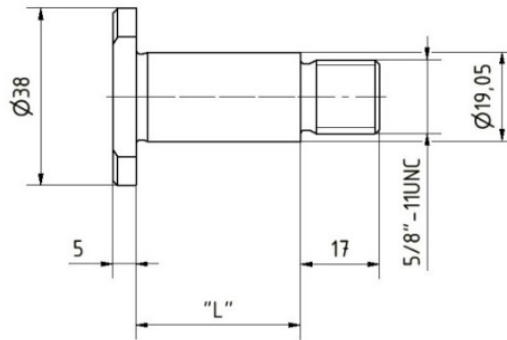
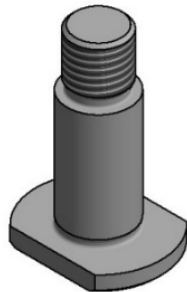
- schnellwechselbare Bandrückführungsschleissplatten / quick change return belt wear plates

Ausrüstungsteile

Spare Parts

Formenhalterbolzen

Mould Holder Pins



Artikel Nr. Part No.	„L“ [mm]
101030	35,35
101031	42,00
101032	42,95
101033	44,60
101034	47,60
101035	51,30
101036	57,85
101037	67,10
101038	76,20
101039	83,00
101040	95,35

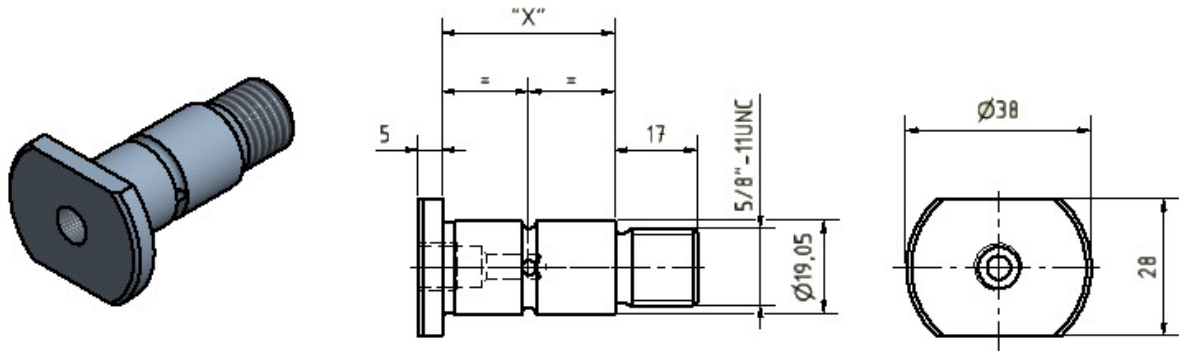
Artikel Nr. Part No.	„L“ [mm]
101041	102,30
101042	111,20
101043	124,10
101044	133,50
101045	140,50
101046	144,40
101047	149,30
101048	159,20
101049	181,10
101050	192,00
101051	201,85

Weitere Größen auf Anfrage erhältlich

More sizes available on request

Formenhalterbolzen mit Schmiernut

Mould Holder Pins with groove



Artikel Nr. Part No.	„L“ [mm]
101095	35,35
101096	42,00
101097	42,95
101098	44,60
101099	47,60
101100	51,30
101101	57,85
101102	67,10
101103	76,20
101104	83,00

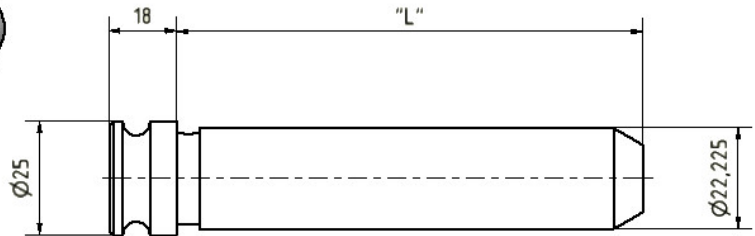
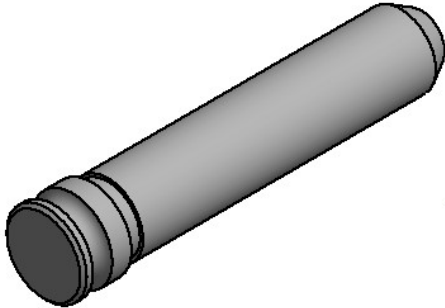
Artikel Nr. Part No.	„L“ [mm]
101105	95,35
101106	102,30
101107	124,10
101108	133,50
101109	140,50
101110	149,30
101111	159,20
101112	181,10
101113	192,00

Weitere Größen auf Anfrage erhältlich

More sizes available on request

Gelenkbolzen „Easy Extract“

Bolt „Easy Extract“



Artikel Nr. Part No.	„L“ [mm]
101114	83,0
101115	87,0
101116	92,0
101117	98,0
101118	102,0
100992	103,0
101119	108,0
101120	114,0
101131	120,7
101121	128,0

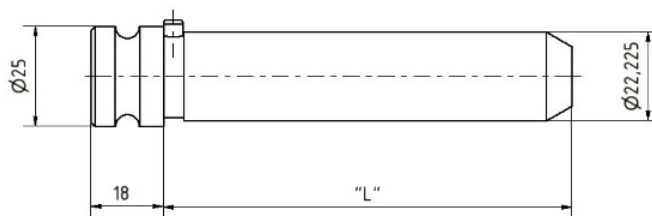
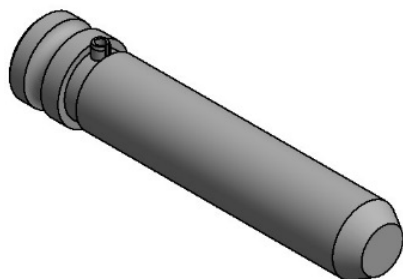
Artikel Nr. Part No.	„L“ [mm]
101122	136,0
101123	140,0
101124	145,0
101132	145,5
101125	154,0
101126	159,0
101127	172,0
101128	175,0
101129	184,0
101130	194,0

Weitere Größen auf Anfrage erhältlich

More sizes available on request

Gelenkbolzen „Easy Extract“ mit Spannstift

Bolt „Easy Extract“ with pin



Artikel Nr. Part No.	„L“ [mm]
101133	83,0
101134	87,0
101135	92,0
101136	98,0
101137	100,0
101138	102,0
101139	108,0
101140	114,0
101141	120,7
101142	128,0

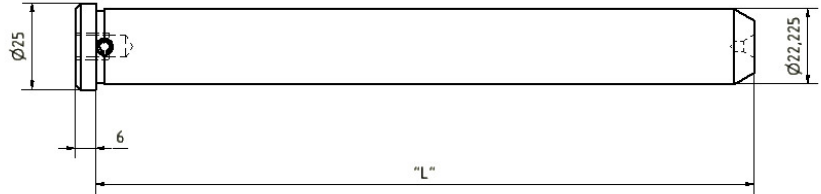
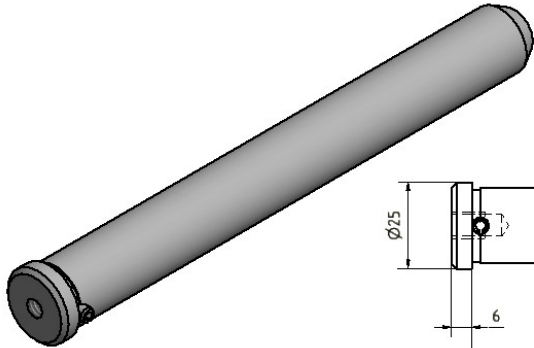
Artikel Nr. Part No.	„L“ [mm]
101143	130,0
101144	136,0
101145	140,0
101146	145,0
101147	154,0
101148	159,0
101149	172,0
101150	175,0
101151	184,0
101152	194,0

Weitere Größen auf Anfrage erhältlich

More sizes available on request

Gelenkbolzen mit Stift

Bolt with pin



Artikel Nr. Part No.	„L“ [mm]
101052	83,0
101053	87,0
101054	92,0
101055	98,0
101056	102,0
101057	108,0
101058	114,0
101069	120,7
101059	128,0

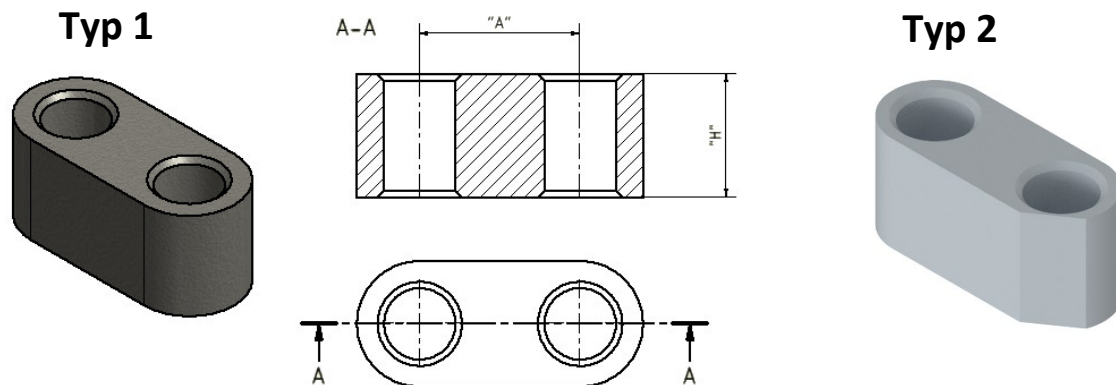
Artikel Nr. Part No.	„L“ [mm]
101060	136,0
101061	140,0
101062	145,0
101063	154,0
101064	159,0
101065	172,0
101066	175,0
101067	184,0
101068	194,0

Weitere Größen auf Anfrage erhältlich

More sizes available on request

Verbindungsflasche

Connecting Shackle



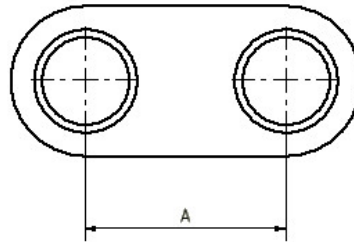
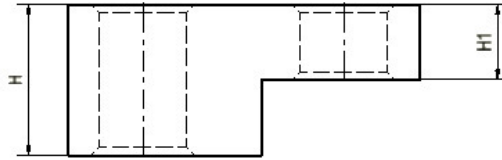
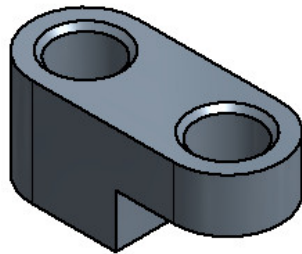
Artikel Nr. Part No.	Typ Type	„A“ [mm]	„H“ [mm]
101157	1	48,616	38,1
101170	1	49,632	38,1
101167	1	50,292	38,1
101168	1	50,394	38,1
101499	2	50,394	38,1
101166	1	50,8	38,1
101165	1	52,375	38,1
101169	1	52,807	38,1
101164	1	53,975	38,1
103789	2	50	38

Artikel Nr. Part No.	Typ Type	„A“ [mm]	„H“ [mm]
101171	1	50,394	31,75
104308	2	50,394	31,75
103683	1	51,4	31,75
101172	1	51,841	31,75
101488	1	50,394	30,2
102900	1	50,8	30,2
101174	1	48,793	29,97
101173	1	49,2	29,97
101175	1	53,375	28,575

Weitere Größen auf Anfrage erhältlich

More sizes available on request

Connecting Shackle with step



Artikel Nr. Part No.	„A“ [mm]	„H“ [mm]	„H 1“ [mm]
101180	49,606	38,1	19,05
101179	50,292	38,1	19,05
101177	20,394	38,1	19,05
101178	50,800	38,1	19,05
101176	52,375	38,1	19,05

Artikel Nr. Part No.	„A“ [mm]	„H“ [mm]	„H 1“ [mm]
100991	50,394	38,1	31,75
101181	51,841	38,1	31,75
102013	52,394	38,1	31,75
101183	50,394	38,1	25,4
101182	51,841	38,1	25,4

Weitere Größen auf Anfrage erhältlich

More sizes available on request

Formenschalen

Mould Holder Inserts



Artikel Nr. Part No.	Typ Type	Referenznr. Similar	Oben / Unten Upper / Lower	Formen-Ø Mould dia.
101158	5-1/2" DG	23-1268-1	Unten/ Lower	5-3/8"
101159	5-1/2" DG	23-1268-2	Unten/ Lower	6"
101160	5-1/2" DG	23-1266-1	Oben/ Upper RH	5-3/8"
101161	5-1/2" DG	23-1266-2	Oben/ Upper LH	5-3/8"
101162	5-1/2" DG	23-1266-3	Oben/ Upper RH	6"
101163	5-1/2" DG	23-1266-4	Oben/ Upper LH	6"
102734	6-1/4" DG		Oben/ Upper RH	6"
102735	6-1/4" DG		Oben/ Upper LH	6"
102736	6-1/4" DG		Unten/ Lower	6"

WEITERE EINSÄTZE FÜR ANDERE IS-MASCHINENTYPEN AUF ANFRAGE ERHÄLTlich

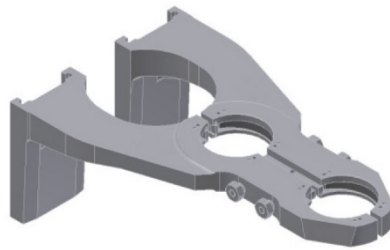
MORE INSERTS FOR OTHER TYPES OF IS-MACHINES AVAILABLE ON REQUEST

Mündungsarme

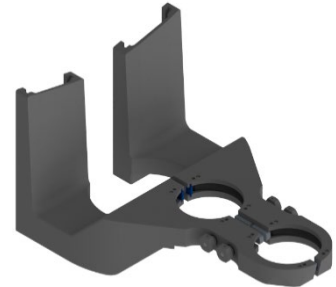
Neckring Arms



Offset



Straight



Special Offset

Artikel Nr. Part No.	Maschinentyp Machine type	Mündungstyp Neckring type	Typ Type
102905	4-1/4" TG	70 mm	Offset
101224	5" DG	70 mm	Special Offset
101441	5" DG	70 mm	Straight
102257	5" DG	83 mm	Offset
102312	5-1/2" DG	70 mm	Offset
102313	5-1/2" DG	70 mm	Straight
101189	5-1/2" DG	83 mm	Offset
101696	5-1/2" DG	90 mm	Offset
101726	6" DG	70mm	Offset
101770	6" DG	90 mm	Offset
102874	6-1/4" DG	70 mm	Straight
100916	96mm TG	70 mm	Offset

Weitere Größen auf Anfrage erhältlich

More sizes available on request

Vorformboden Pantograph

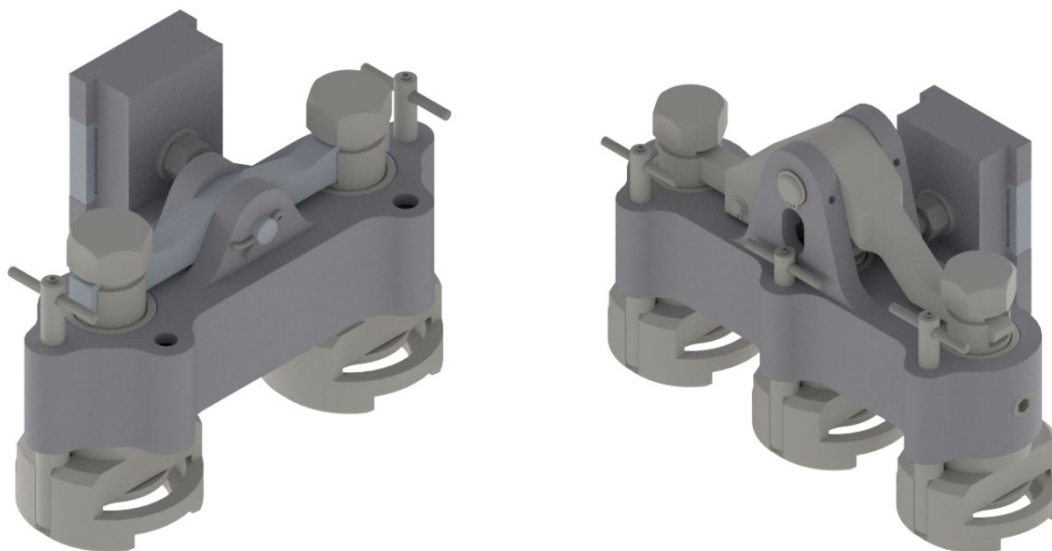
Baffle Pantograph



Artikel Nr. Part No.	Typ Type
100808	5-1/2" DG, 6-1/4" DG, 4-1/4" TG

Vorformboden Arm für Pantograph

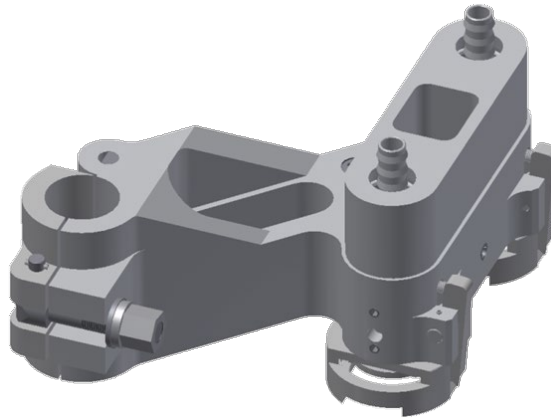
Baffle Arm for Pantograph



Artikel Nr. Part No.	Typ Type
100783	5-1/2" DG
100784	96mm TG

Vorformboden Arm

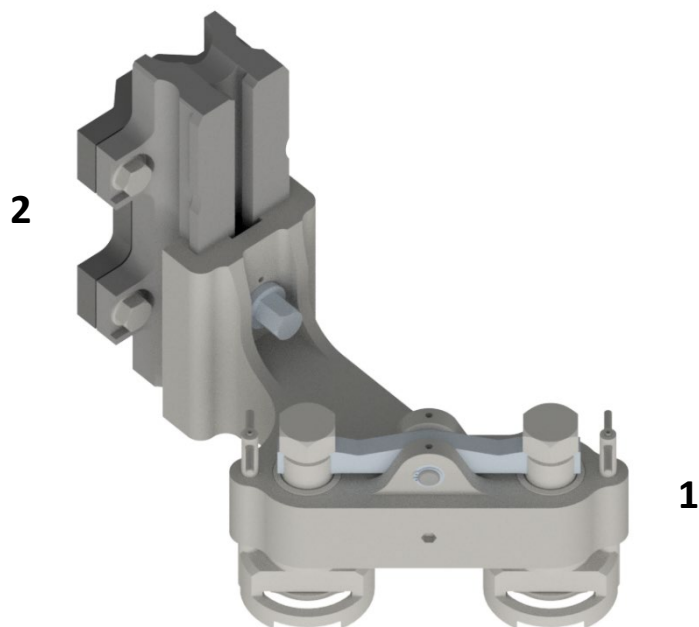
Baffle Arm



- 4 ¼ "DG
 - 5 " DG
 - 5 ½" DG
 - 6 " DG (cast iron)
 - 6 ¼" DG
 - 3 " TG
 - 4 ¼" TG
-
- **Unterschiedliche Befestigungsmöglichkeiten/** Different mounting possibilities
 - Quick-Change / quick-change
 - Pantograph / pantograph
 - Klappscharnier / hinge
 - **Alu Ausführung /** aluminum design
 - **intuitive Bedienbarkeit /** intuitive operation
 - **Zubehör /** accessories:
 - **Lockring für Vorbodenarm /** lock ring for baffle arm
 - **Universal Lehre für Blaskopf- und Vorbodenarm /** universal gauge for blowhead arm and baffle arm

Quick Change Vorformboden Arm

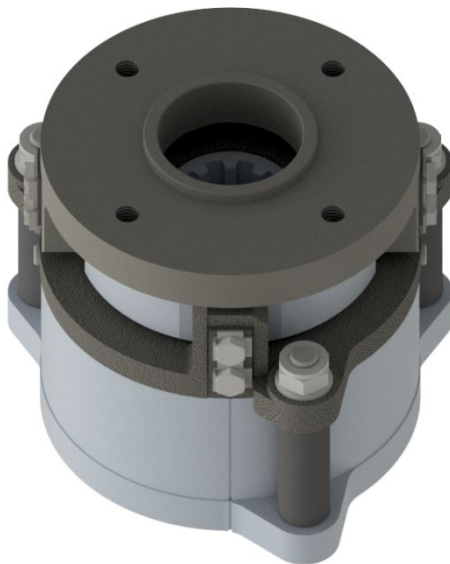
Quick Change Baffle Arm



Artikel Nr. Part No.	Typ Type	
101715	5-1/2" DG	1 – QC Vorformboden Arm
101716	5-1/2" DG	2 – QC Halterung

Rotary Cushioner für Vorformboden Mechanismus

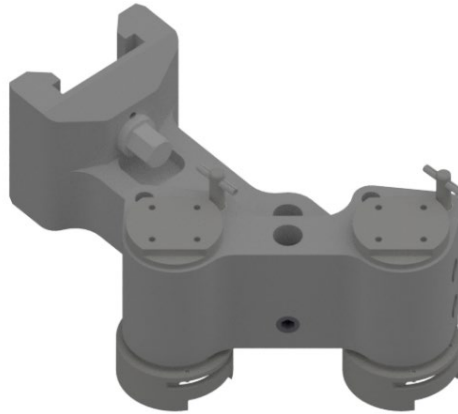
Rotary Cushioner for Baffle Mechanism



Artikel Nr. Part No.	Typ Type
102790	Standard

Blaskopf Arm

Blowhead Arm

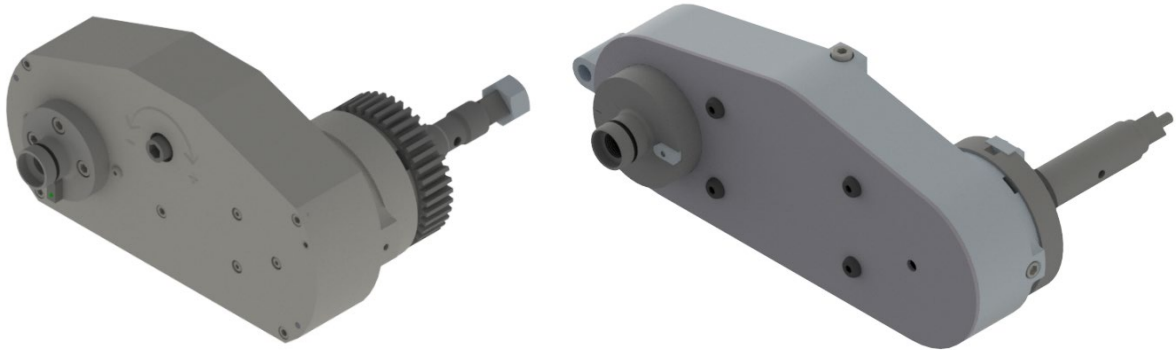


- 4 ¼" DG
- 5" DG
- 5 ½" DG
- 6 ¼" DG
- 3 " TG
- 4 ¼" TG
- 96mm TG

Artikel Nr. Part No.	Typ Type
100902	96mm TG
101351	5-1/2" DG

Greiferarm

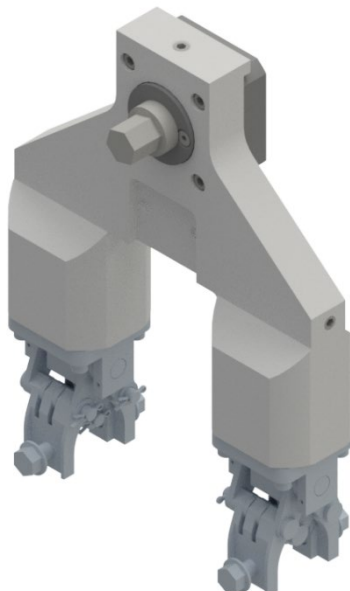
Take out arm



Artikel Nr. Part No.	Typ Type	
100881	mit Zahnriemen/ belt	5-1/2" DG, 6-1/4" DG; 4-1/4" TG
100882	mit Kette/ chain	5-1/2" DG, 6-1/4" DG; 4-1/4" TG
101001	mit Zahnriemen/ belt	5" DG
103449	Servo mit Zahnriemen / belt	5-1/2" DG, 6-1/4" DG

Ausnehmerkopf

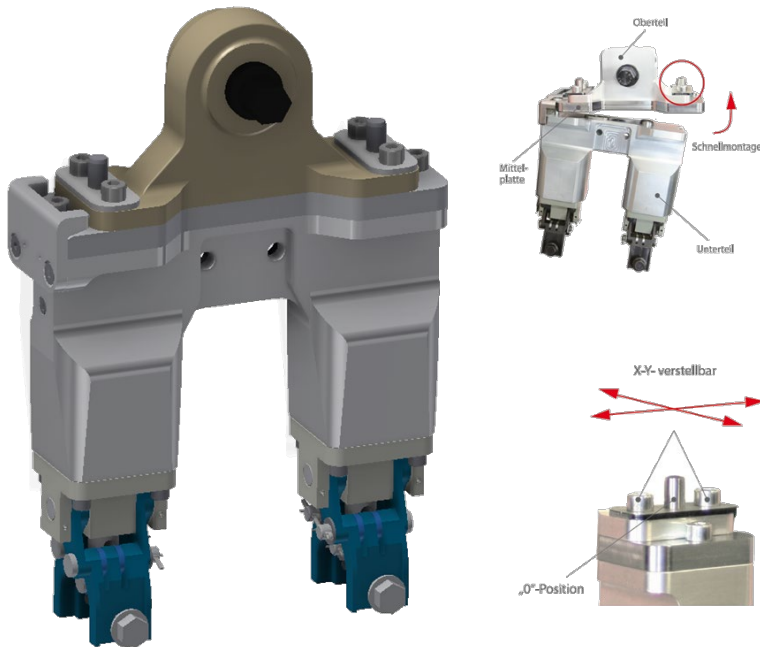
Take out tong head



Artikel Nr. Part No.	Typ Type
101288	4-1/4" DG
100998	5-1/2" DG
103795	6" DG
101424	3-1/8" TG
102570	4-1/4" TG

Greiferkopf

Take out tong head



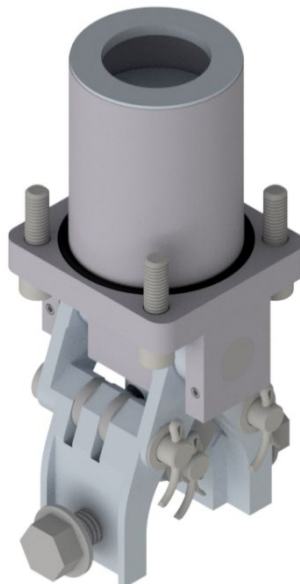
- 4 ¼" DG
- 5" DG
- 5 ½" DG
- 6 ¼" DG
- 3" TG
- 4 ¼" TG

Abb.: Modularer 3-tlg. Ausnehmerkopf mit Schnellmontage und X-Y-Verstellung

- Gewichtsreduzierung / weight reduction
- Alu Ausführung / aluminum design
- intuitive Bedienbarkeit / intuitive operation
- Schnellmontagesystem / quick mounting system
- Einstellbar / adjustable
- geringerer Ausschussanteil / lower reject rate
- Kalibrierung außerhalb der Maschine möglich / calibration outside of the machine
- Geringere Maschinenstillstandszeiten / less machine downtime
- Zubehör / accessories:
 - Einstellehre für Greiferfinger / setting gauge for take out fingers

Greifereinheit für Ausnehmerkopf

Take out tong holder



Artikel Nr. Part No.	Typ Type
100746	Standard

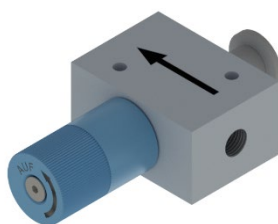
Schnellschlussventil

Kick off valve

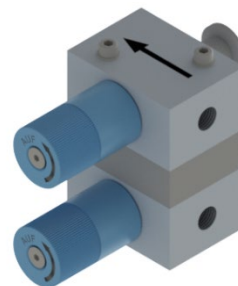
1



2



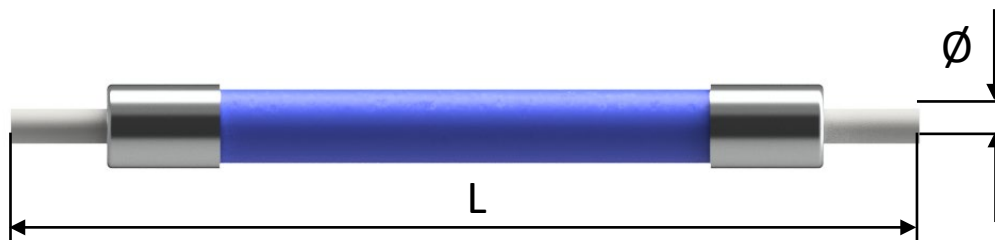
3



Artikel Nr. Part No.	Größe Size	Abbildung Picture	
100005	3/8"	1	
100412	1/2"	1	
100823	3/4"	1	
101600	1/4"	2	rastend/ lockable
102600	2x1/4"	3	rastend/ lockable

Siliconschlauch mit Schlauchnippel

Silicon hose



Temperaturbeständigkeit: -60°C bis +180°C, Betriebsdruck max. 6 Bar, Medium: Luft

Temperature resistance: -60 ° C to + 180 ° C, operating pressure max. 6 bar, medium: air

Artikel Nr. Part No.	Ø	L
100504	3/8"	533mm (21")
100505	3/8"	483mm (19")
102721	3/8"	508mm (20")
103564	3/8"	650mm
103563	3/8"	750mm
103562	3/8"	850mm
102080	1/2"	400mm
104077	1/2"	450mm
102081	1/2"	480mm (19")
100426	1/2"	508mm (20")
102082	1/2"	520mm

Artikel Nr. Part No.	Ø	L
100502	1/2"	560mm (22")
100501	1/2"	610mm (24")
102083	1/2"	620mm
102084	1/2"	730mm
104075	1/2"	750mm
103149	5/8"	356mm (14")
102085	5/8"	480mm (19")
100427	5/8"	508mm (20")
100503	5/8"	560mm (22")
102086	5/8"	650mm
101459	5/8"	1,2m

Weitere Größen auf Anfrage erhältlich

More sizes available on request

Siliconschlauch mit Nippel und Überwurfmutter

Silicon hose



Temperaturbeständigkeit: -60°C bis +180°C, Betriebsdruck max. 6 Bar, Medium: Luft

Temperature resistance: -60 ° C to + 180 ° C, operating pressure max. 6 bar, medium: air

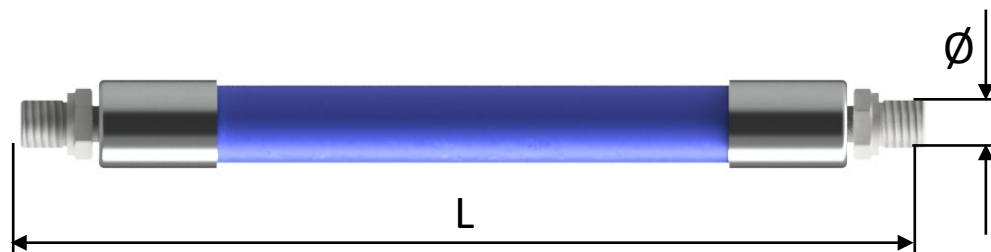
Artikel Nr. Part No.	Ø	L
103567	3/8"	650mm
103568	3/8"	750mm
103569	3/8"	850mm
104072	3/8"	500mm
104073	5/8"	500mm
104074	1/2"	750mm
104076	1/2"	450mm

Weitere Größen auf Anfrage erhältlich

More sizes available on request

Siliconschlauch mit Gewindeanschluss

Silicon hose



Temperaturbeständigkeit: -60°C bis +180°C, Betriebsdruck max. 6 Bar, Medium: Luft

Temperature resistance: -60 ° C to + 180 ° C, operating pressure max. 6 bar, medium: air

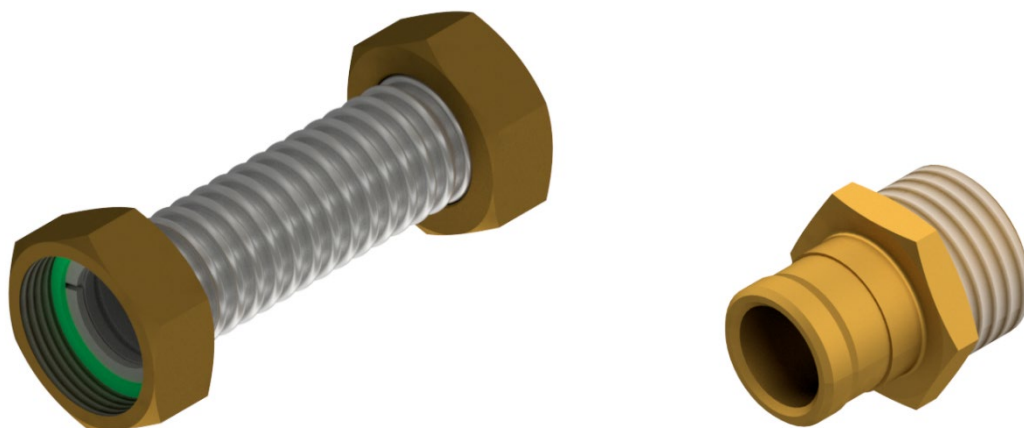
Artikel Nr. Part No.	Ø	L
101561	G1/4"	483mm (19")
101564	G1/4"	508mm (20")
101567	G1/4"	533mm (21")
101570	G1/4"	560mm (22")
101562	G3/8"	483mm (19")
101565	G3/8"	508mm (20")
101568	G3/8"	533mm (21")
101571	G3/8"	560mm (22")
101563	G1/2"	483mm (19")
101566	G1/2"	508mm (20")
101569	G1/2"	533mm (21")
101572	G1/2"	560mm (22")

Weitere Größen auf Anfrage erhältlich

More sizes available on request

Vakuumschlauch

Vacuum hose



Artikel Nr. Part No.	Typ Type
101016	Vakuumschlauch DN25 - Anschlussgewinde G1-1/4 - 2m lang Vacuum hose DN25 – connecting thread G1-1/4" - 2m long
101011	Schlauchadapter / Vacuum adapter

Sprühdüse

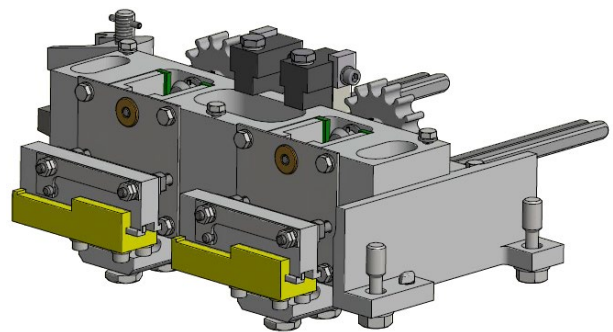
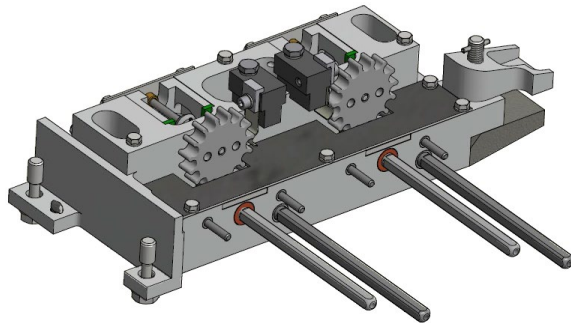
Spray Nozzle



Artikel Nr. Part No.	Typ Type
101010	3/8"

Messer Verstellung

Shear blades adjustment



Artikel Nr. Part No.	Typ Type
101895	4-3/8" DG & 5" DG
101897	3" TG
101898	SG

Werkzeuge

Tools

Drosselschlüssel Ventilblock

Chock Wrench Valveblock



Artikel Nr. Part No.	Typ Type
101186	HS-Drosselblock / HS Control Block
101277	Standard Drosselblock / Standard Control Block

Einstellschlüssel Invert

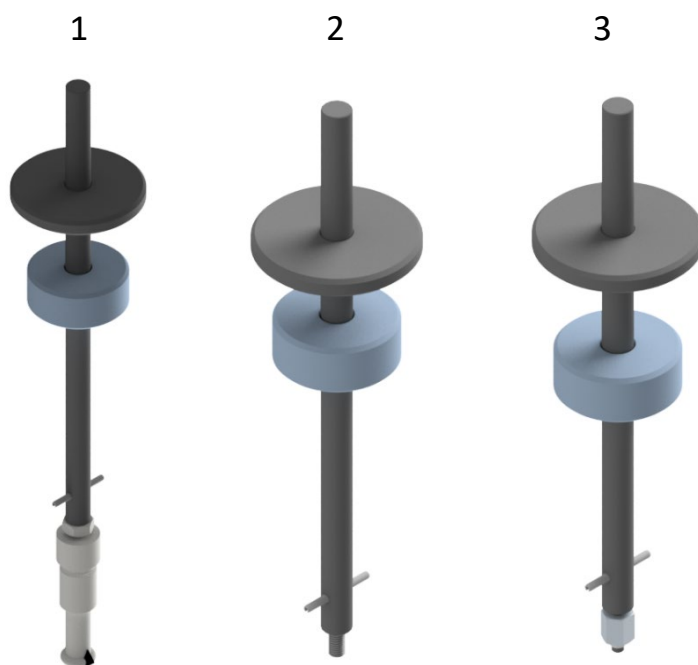
Chock Wrench Invert



Artikel Nr. Part No.	Typ Type
102363	Für obere Dämpfungspatrone

Abziehvorrichtung

Puller



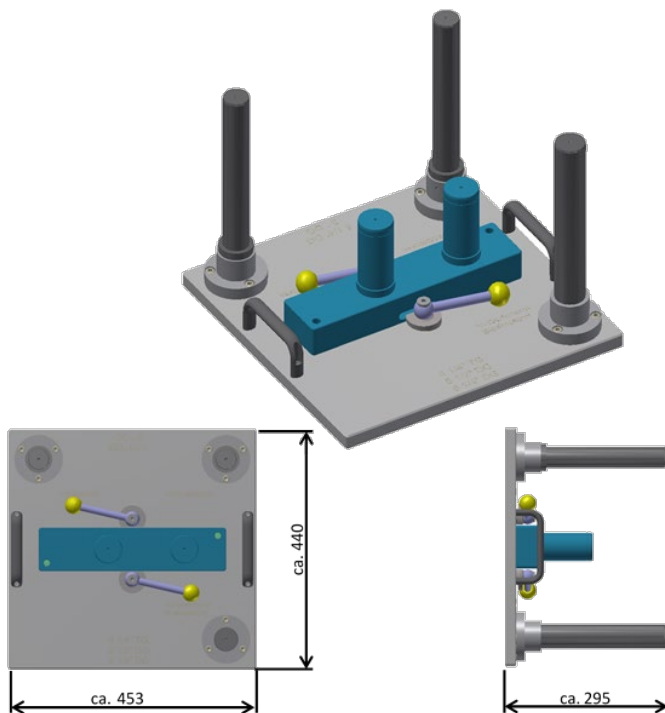
Artikel Nr. Part No.	Typ Type	Abbildung Picture
101342	für Kugellager 20-30mm / for ball bearing 20-30mm	1
101356	für Gelenkbolzen / for pins	2
101357	Für Gelenkbolzen mit Schmierung / for pins with lubrication	3

Lehren und Vorrichtungen

Gauges and Devices

Universallehre für Blaskopfarm und Vorformbodenarm

Universal device für blowhead arm and baffle arm



- 4 ¼ " DG
- 5 " DG
- 5 ½ " DG
- 6 ¼ " DG
- 3 " TG
- 4 ¼ " TG

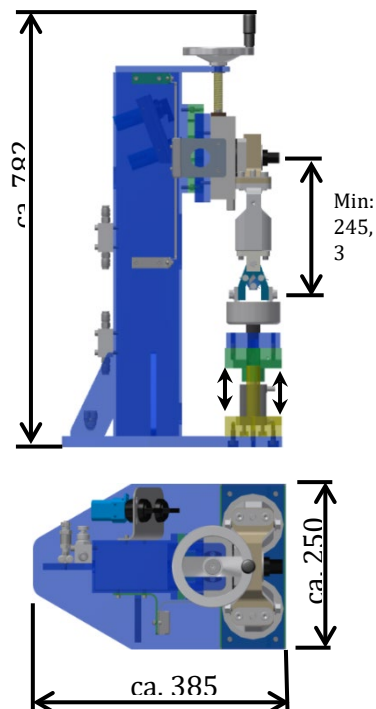
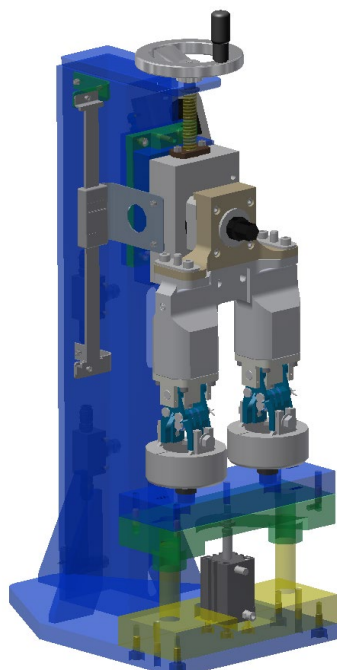
- **Blaskopf- und Vorformbodenarm prüfbar / blowheadarm and baffle arm checkable**
- **Flexibilität durch austauschbare Prüfbolzen / flexibility through exchangeable test bol**
- **Einfache Bedienbarkeit / easy usability**
- **Schneller Austausch der Aufnahmeplatte mittels Spannriegel / quick replacement of the mounting plate by means of clamping bolt**

Zubehör / accessories:

- ✓ **Aufnahmeklotz für Vorformbodenhalter für Pantograph / mounting block for baffle holder for Pantograph**
- ✓ **Aufnahmeklotz für Blaskopfarm (Quick-Change) / mounting block for blow head (Quick Change)**

Einstellehre für Greiferklauen

Adjust gauge for take out tongs



Artikel Nr. Part No.	Typ Type
101290	4-1/4" DG, 5" DG, 5-1/2" DG, 6-1/4" DG, 4.1/4" Tg

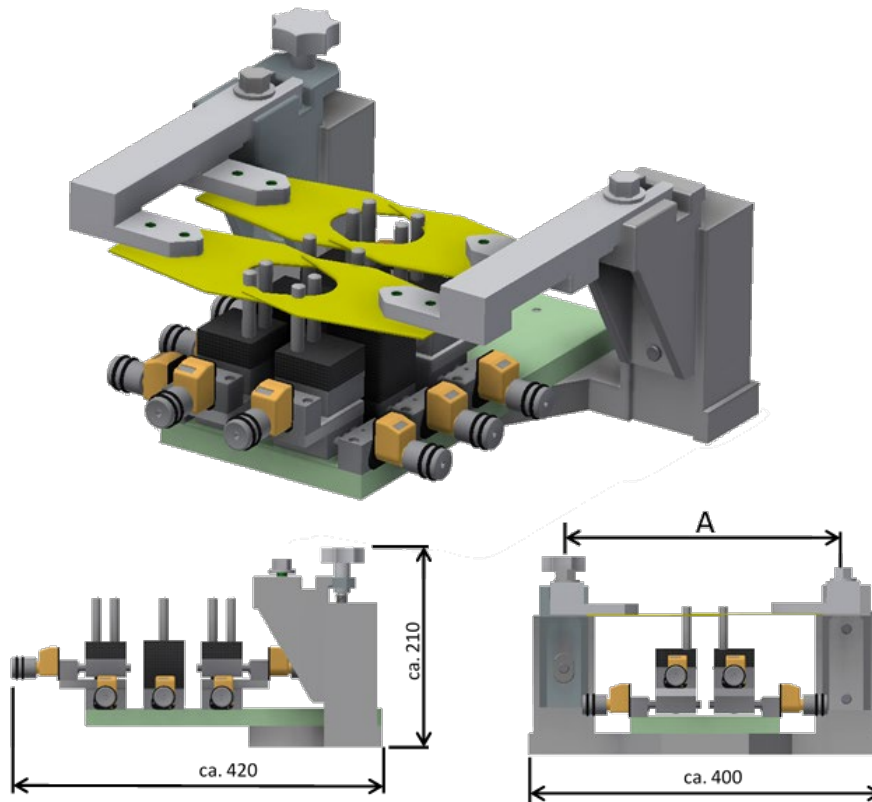
- [Pneumatischer Hubtisch](#) / pneumatic lift table
- [Digitale Höhenanzeige](#) / digital height indicator
- [Reproduzierbarkeit](#) / reproducibility
- [Flexibilität durch austauschbare Prüfplatten](#) / flexibility through exchangeable test plates
- [Gute Zugänglichkeit und Bedienbarkeit](#) / good accessibility and usability
- [Kundenspezifische Greiferfinger](#) / custom take out fingers

[Weitere Ausführungen auf Anfrage erhältlich](#)

More types available on request

Messer- Einstelllehre

Shear blades device

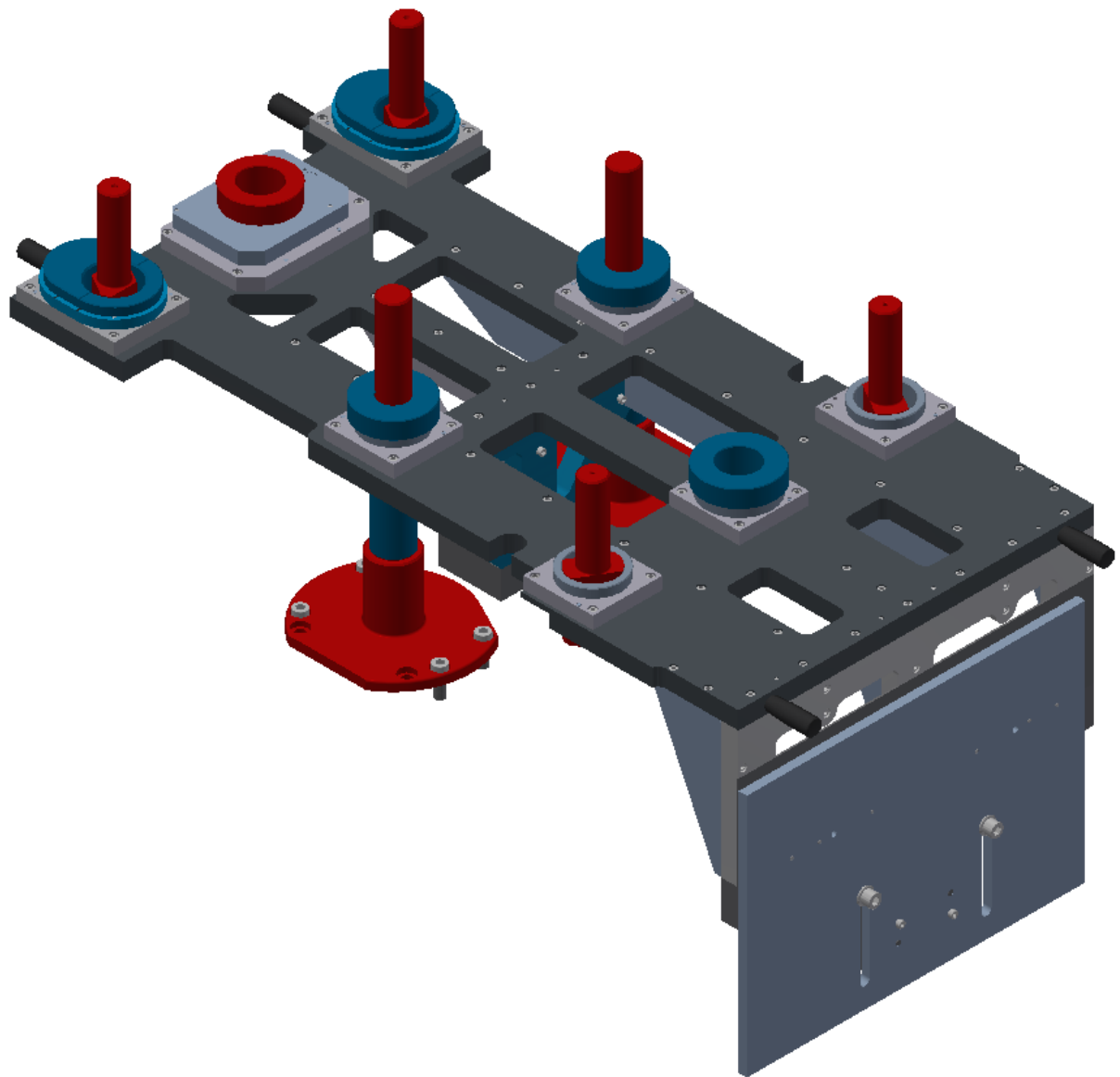


- SG
- DG
- TG

- Kurze Einrichtzeiten / short set up
- Reproduzierbarkeit / reproducibility
- Flexibilität / flexibility
- Gute Zugänglichkeit / good accessibility

Stationskastenlehre

Section box fixture



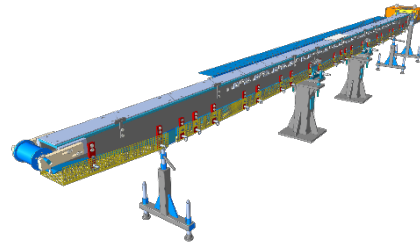
Artikel Nr. Part No.	Typ Type
102801	5-1/2" & 6-1/4"



IS-Parts & Components

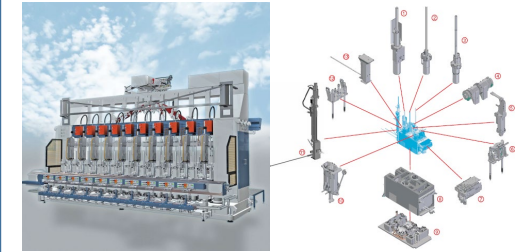
In addition to manufactIS already existing and established product range manufactIS offers you as exclusive licensee all mech. GPS parts and assemblies from current and previous machine generations.

Simply inform us of your requirements under the GPS article number known to you. Contact us if you want to keep your machine “fit” for the next life cycle.



Consulting & Design

manufactIS supports you on all technical matters related to the IS-machine and realize modifications and new designs acc. to your requirements. Tailor made development and as a competent and experienced partner in this business, we know „where the shoe pinches ...“ and can offer this know-how to optimize your IS-machines.



Life-Cycle-Repair

manufactIS gives you the possibility with a safe and innovative components exchange to upgrade your machine for the next life cycle. Economically and technically these machines are equivalent to a new, comparable machine. Your investment is precisely plannable and can be modular fashioned according to your needs. Current technology, modern production and safety – always up to date.