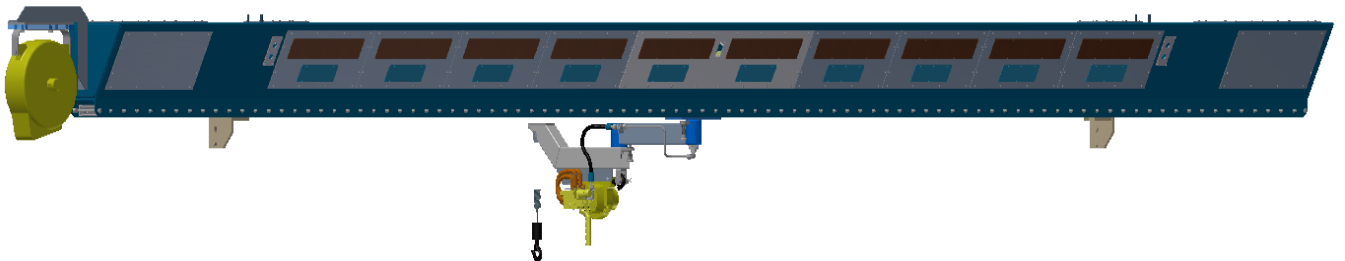
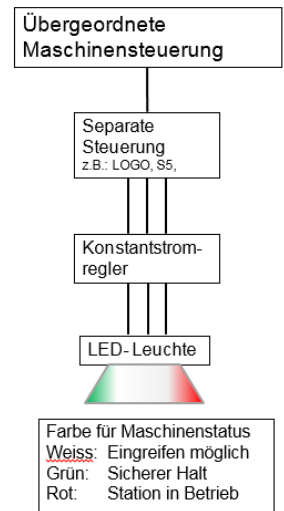
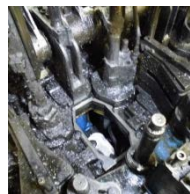
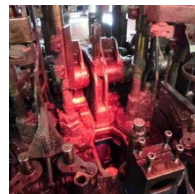
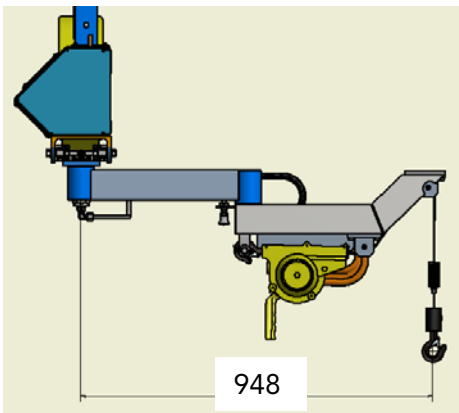




VF-Überkopfbedienbalken mit Hebevorrichtung und LED-Beleuchtung





Merkmale:

- für IS-Maschinen mit 6, 8, 10 oder 12 Stationen
- bei Tandem-Maschinen 6+6, 8+8, 10+10 bestehend aus zwei Balken mit je einer Hebevorrichtung
- Einhandbedienung
- max. Tragkraft: 120kg
- Lufteinspeisung 4-6 bar (ein Druckverstärker kann optional mitgeliefert werden)
- Seillänge: max: 1,9m
- Auslegerlänge: ca. 948mm
- Optional: LED-Beleuchtung (weißes, rotes und grünes Licht) inkl. Steuerung
- das neue Balkenprofil wird analog des IS-Maschinentyps und den bestehenden Bedienelementen konstruiert, so dass diese Bedienelemente nachgenutzt werden können
- nachrüstbar für alle IS-Maschinentypen